

## Urba Deco

96273004 UD 24L50-740 PWC-A CL CL1 6M MTP60-T

# THORN

LED 38W URBD_24L50PWC4KP	IP66	IK10	CE	T <sub>a</sub> 25
--------------------------	------	------	----	-------------------

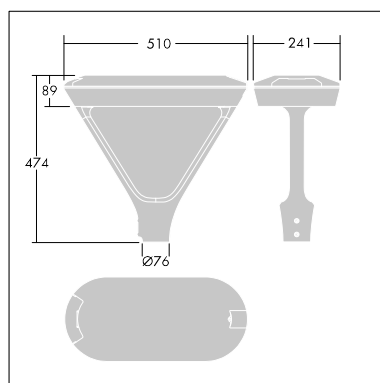
### Urba Deco

A smart, sophisticated architectural urban lantern with 24 LEDs driven at 500mA and a Pedestrian Walkways & Cycle paths optic. Electronic, fixed output control gear. Class I electrical, IP66, IK10. Canopy and base: die-cast aluminium (AS9U3, LM24 equivalent, EN AC-46000) textured black (close to RAL9005). Enclosure: 6mm thick clear glass. Arms: die-cast aluminium textured black (close to RAL9005) covered with a shield in plastic ASA. Pre-wired with 6m cable. Post top mounting to Ø60mm column, luminaire perpendicular to the road. Equipped with power reduction circuit, effective 3 hours before and 5 hours after a calculated midnight. It can be deactivated at installation with an easily accessible internal switch. DALI controllable with additional signal cables. Complete with 4000K LED.

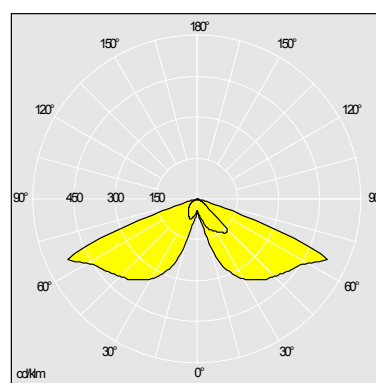
Dimensions: 510 x 241 x 474 mm  
Total power: 38 W  
Luminaire luminous flux: 4350 lm  
Luminaire efficacy: 114 lm/W  
Weight: 7.5 kg  
Scx: 0.049 m<sup>2</sup>



TLG\_URBD\_F\_MTPPDB.jpg



TLG\_URBD\_M\_MTP.wmf



TLLA\_UDMTPPT24L50PWC-A4KG33\_DC.lid

Lamp position: STD - standard  
Light Source: LED  
Luminaire luminous flux\*: 4350 lm  
Luminaire efficacy\*: 114 lm/W  
Lamp efficacy: 114 lm/W  
Colour Rendering Index min.: 70

Correlated colour temperature\*: 4000 Kelvin  
Rated useful life (B10)\*:  
100000h L90 at 25°C  
Ballast: 1x EL2  
Luminaire input power\*: 38 W  
Dimming: TLDO  
LOR: 1,00 ULOR: 0,03 DLOR: 0,98

All values marked with an \* are rated values. Thorn uses tried and tested components from leading suppliers, however there may be isolated instances of technology-related failures of individual LEDs during the rated product lifetime. International standards set the tolerance in initial flux and connected load at ±10%. Colour temperature is subject to a tolerance of up to +/-150 Kelvin from the nominal value. Unless stated otherwise, the values apply to an ambient temperature of 25°C.

In most products the failure of one LED point causes no functional impairment to the lighting performance of the luminaire and is therefore no reason for complaint. Unless otherwise stated all Thorn LED products are suitable for unrestricted use (rated RG0 or RG1) with regard photobiological blue light safety (IEC/EN60598-1). Thorn Lighting is constantly developing and improving its products. The right is reserved to change specifications without prior notification or public announcement. © Thorn Lighting

A meglévő lámpaoszlopok megmaradnak, az oszlopokat le kell festeni az lámpafejfel megegyező RAL 9005 színre. A lámpafejeket kicseréljük a konszignáció szerinti Thorn lámpafejre.

m2: darabszám módosítva

### MEGJEGYZÉS:

Jelen tervdokumentáció csak tervezői művezetés mellett használható fel. Építész - és szakági tervek, műszaki leírások együtt érvényesek, azoktól való eltéréstől a tervezőt értesíteni kell! A kivitelezési munkákat szak-kivitelezők végezhetik, a vonatkozó szabványokat, előírásokat, a felhasznált anyagok alkalmazástechnikai előírásait, be kell tartani! A műszaki tervanyag, a műszaki leírás és a költségvetés kiírás tartalma együtt kezelendő. Ha egy megoldás a tervben szerepel, a kiírás szövegében azonban nincs ró utalás, illetve - fordított esetben - ha a kiírás szövegének nincs termmelléklete, úgy a terv vagy szöveg alapján szerepelnie kell az ajánlatban. A tervben szereplő műszaki megoldásokat a vállalkozó köteles ajánlatában közzé tenni. Valamennyi szerkezeti kialakítása meg kell feleljen az a tárgyú magyar hatósági szabványoknak és előírásoknak. Ezen követelmények mellett az egyes szerkezeteket gyártó és szerelő cégek munkája meg kell feleljen mindazon szabványoknak és előírásoknak, amelyek betartása mellett az általa elvégzett munkára teljes felelősséget, illetve - a szerződésben előírt időtartamú - jóváírást vállal, beleértve az anyagok kiválasztását, a gyártás, összeszerelés, helyszíne szállítás, beszerelés és működésképes átadás teljes folyamatát. Vállalkozó a kivitelezés teljes folyamatában köteles a meglévő szerkezetek védelméért gondoskodni. A munkaterület biztonságtechnikai lehatárolása és üzemeltetése a vállalkozási körbe tartozik. Jelen kivitelezési tervdokumentáció a szerzői jogvédelemre vonatkozó jogszabályok betartása mellett használható fel, illetve módosítható. Méretek a helyszínen ellenőrizendők.

BERENDEZÉS NEVE:

L Thorn Urba Deco lámpatest

MÉRET:

SZÉLESSÉG (CM):

MÉLYSÉG (CM):

MAGASSÁG (CM):

MENNYISÉG:

42 db

SZERKEZETI ANYAG:

SZÍN: RAL9005

GYÁRTÓ/FORGALMAZÓ:

Thorn

MEGBÍZÓ:

Nyíregyháza Megyei Jogú Város  
Önkormányzata

4400 Nyíregyháza, Kossuth tér 1.

MUNKA TÁRGYA

Bujtosi Városliget  
rehabilitációja

HELYSZÍN:

**BUJTOSI VÁROSLIGET**

ÁTTERVEZÉS:

Dr. Márkus Gábor  
okl. építésmérnök  
É 01-4000

Stróbl Renáta  
Bálint Brigitta  
Pabian Zsófia

MG ÉPÍTÉSZ KFT.  
H-1125 Budapest  
Szarvas Gábor út 42/a.  
tel: + 36 (30) 248 6210  
e-mail: info@mgepitesz.hu



LÉPTÉK:

M =

DÁTUM:

2018.01.23.

TERV TÍPUSA

**KIVITELEZÉSI TERV**

RAJZ TARTALMA:

**Lámpafej**

TERVRAJZ SZÁMA: **K-B-K-2.14/m 3**